

KAMAMI

KAmoDTEM (PL)



Rev. 20200924075342

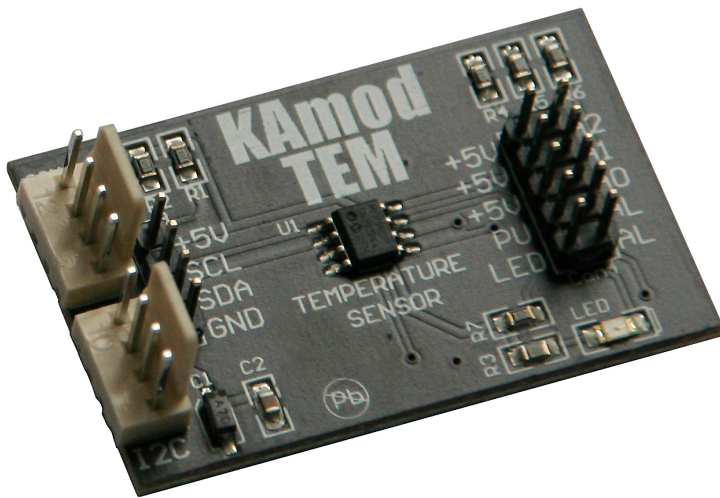
Źródło: [https://wiki.kamamilabs.com/index.php/KAmoDTEM_\(PL\)](https://wiki.kamamilabs.com/index.php/KAmoDTEM_(PL))

Spis treści

Opis	1
Podstawowe parametry	2
Wyposażenie standardowe	3
Schemat	4
Widok płytki drukowanej	5
Opis wyprowadzeń	6
Linie adresowe	7
Wyjście alarmu (termostatowe)	8
Podłączenie modułu	9

Opis

Moduł KAmoDTEM ułatwia wyposażenie dowolnego systemu cyfrowego w precyzyjny czujnik temperatury, który może spełniać także rolę termostatu. Zastosowany w nim scalony czujnik jest wyposażony w interfejs I2C i wygodne złącza, dzięki czemu zastosowanie modułu w praktyce jest łatwe.



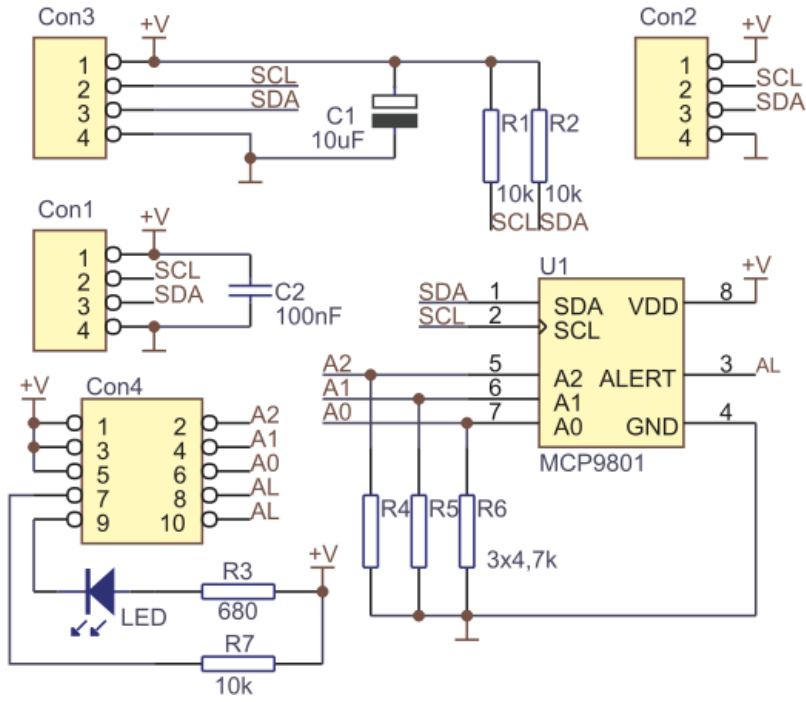
Podstawowe parametry

- czujnik temperatury MCP9801 firmy Microchip
- programowo ustalana rozdzielczość pomiaru 9...12 bitów
- częstotliwość próbkowania 4...33 Hz
- zakres mierzonych temperatur -55...+125°C (czujnik półprzewodnikowy)
- interfejs SMBus oraz I2C/400 kHz
- dostępne 3 linie adresowe (można 8 takich modułów dołączyć do jednej magistrali I2C)
- adres bazowy 1001xxx (xxx – A2/A1/A0 wyprowadzone na złącze, domyślnie 000)
- wyjście alarmu (termostatowe, typu otwarty dren)
- napięcie zasilania 2,7...5,5 VDC
- wbudowane rezystory podciągające linie I2C
- wbudowana dioda LED (np. do sygnalizacji stanu linii alarmowej)
- złącze I2C w standardzie KAMAMI (dostępne w wielu zestawach uruchomieniowych)

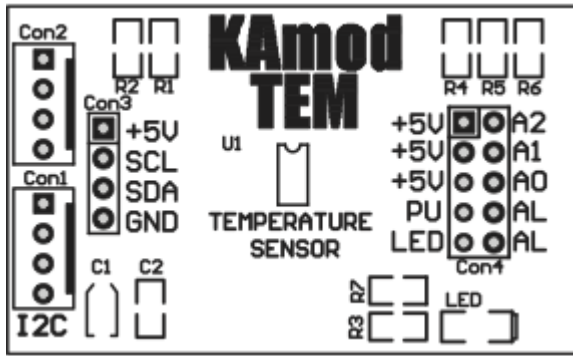
Wyposażenie standardowe

Kod	Opis
KAmo TEM	• Zmontowana płytką modułu

Schemat

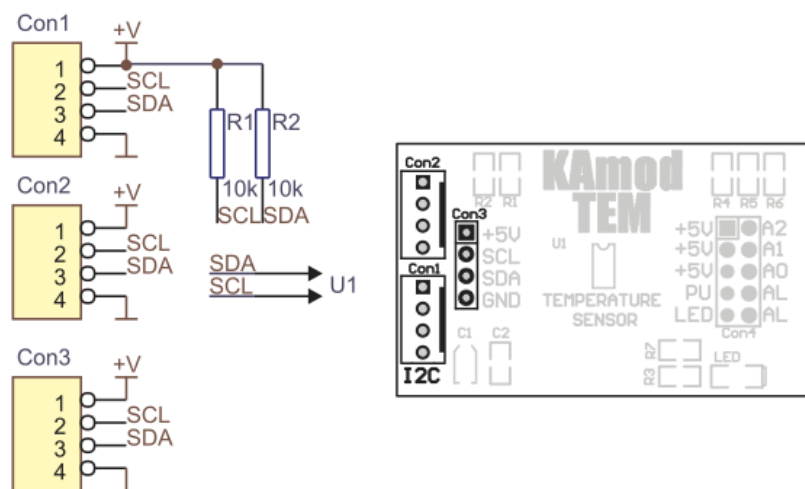


Widok płytki drukowanej



Opis wyprowadzeń

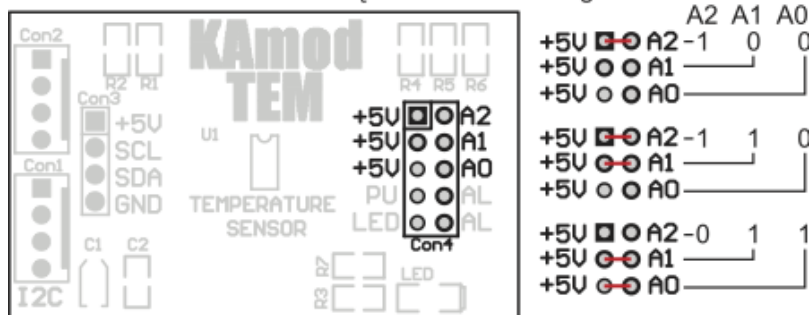
Magistrala I2C z podciągniętymi do +V (przez rezystory 10 kΩ) obydwoma liniami jest doprowadzona do złączy Con1, Con2 i Con3 w sposób pokazany na schemacie poniżej.



Linie adresowe

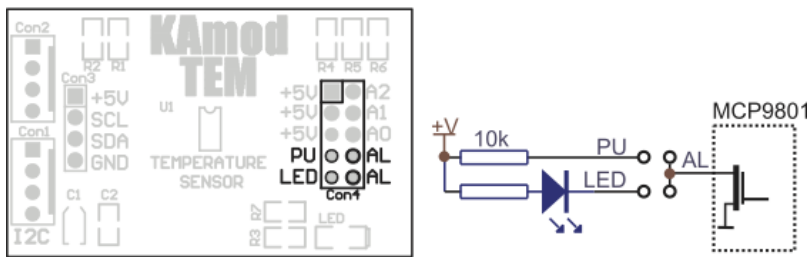
Linie adresowe A2, A1, A0 wyprowadzono na dodatkowe złącze zastosowane w module KAmoDTEM. Linie te są podciągnięte do masy zasilania co powoduje, że domyślny adres bazowy modułu to 1001000. Można go zmienić zakładając zworki na styki złącza Con4.

Stała część adresu bazowego: 1001



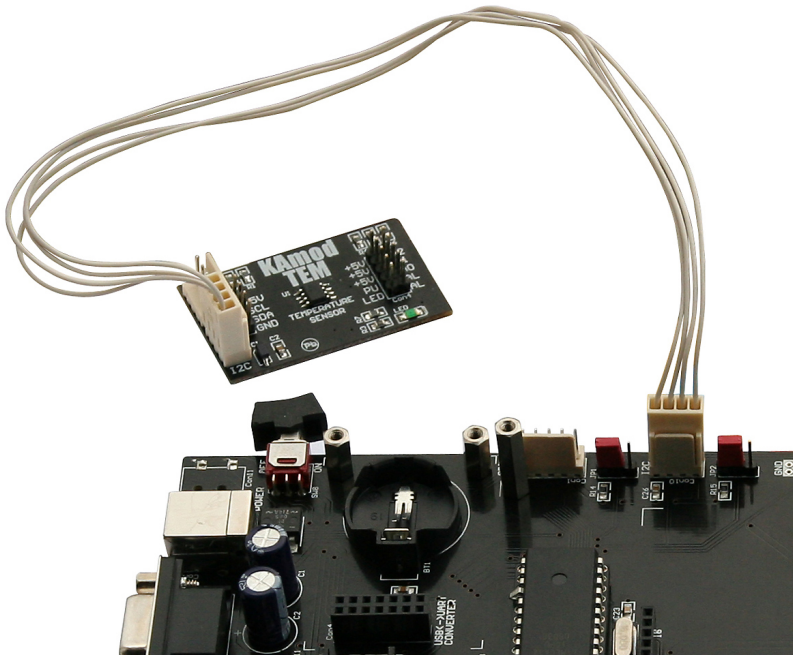
Wyjście alarmu (termostatowe)

Wyjście termostatowe czujnika MCP9801 wyprowadzono na złącze Con4. Ponieważ jest to wyjście typu otwarty dren, moduł wyposażono w dołączany za pomocą jumpers (PU) rezystor podciągający linię AL do plusa zasilania, wyjście AL można także wykorzystać do sterowania LED.



Podłączenie modułu

Moduł KAmoDTEM wyposażono w złącza przelotowe Con1 i Con2 umożliwiające bezpośrednie dołączanie go do zestawów firmy KAMAMI wyposażonych w dedykowane złącza I2C (m.in. STM32Butterfly, ZL30ARM, ZL15AVR, ZL16AVR, ZL5PIC itp.).





Zastrzegamy prawo do wprowadzania zmian bez uprzedzenia.

Oferowane przez nas płytki drukowane mogą się różnić od prezentowanej w dokumentacji, przy czym zmianom nie ulegają jej właściwości użytkowe.

BTC Korporacja gwarantuje zgodność produktu ze specyfikacją.

BTC Korporacja nie ponosi odpowiedzialności za jakiegokolwiek szkody powstałe bezpośrednio lub pośrednio w wyniku użycia lub nieprawidłowego działania produktu.

BTC Korporacja zastrzega sobie prawo do modyfikacji niniejszej dokumentacji bez uprzedzenia.